

**Manipulační stoly k tunelovým košovým
myčkám****Manuální příjmový/třídící stůl na 4 koše,
L>P, 2130mm, napojení vpravo zepředu**

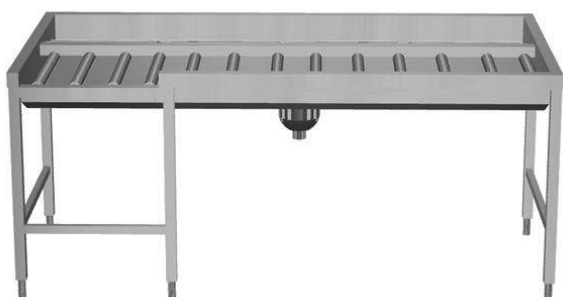
POL. #: _____

MODEL #: _____

PROJEKT # _____

SIS # _____

AIA # _____



865262 (HSMSF4LR)

TŘÍDÍCÍ STŮL-MANUAL, L>
P,4 KOŠE, ZEPŘEDU,
2130MM**Zkrácená specifikace****Položka č.**

Na 4 koše s manuálním transportem košů do myčky. Konstrukce z nerez oceli AISI304. Dno svažující se k odpadu se sběrným košíčkem. Dlouhé plastové válečky. Vedení mycích košů se svažuje směrem k třídící straně. Čtvercové 40x40mm výškově stavitelné nohy. Pro mycí koše 500x500mm. Pro připojení k tunelové myčce nebo jinému stolu na pravé přední straně. Směr posuvu koše: zleva doprava.

Hlavní funkce a vlastnosti

- Manuální příjmový/třídící stůl s napojením zepředu lze napojit buď do tunelové košové myčky nebo přes válečkový dopravník, 90° otočku poháněnou myčkou či postranní podavač do myčky na nakládací straně straně myčky.
- Vhodné pro přepravu mycích košů 500x500mm.
- Závitový zámkový spoj snižuje počet nutných šroubů pro rychlou a snadnou instalaci.
- Dlouhé válečky a sběrný košíček snadno vyjímatelné pro čištění.
- Velice lehký manuální posun košů směrem k myčce díky dlouhým válečkům.

Konstrukce

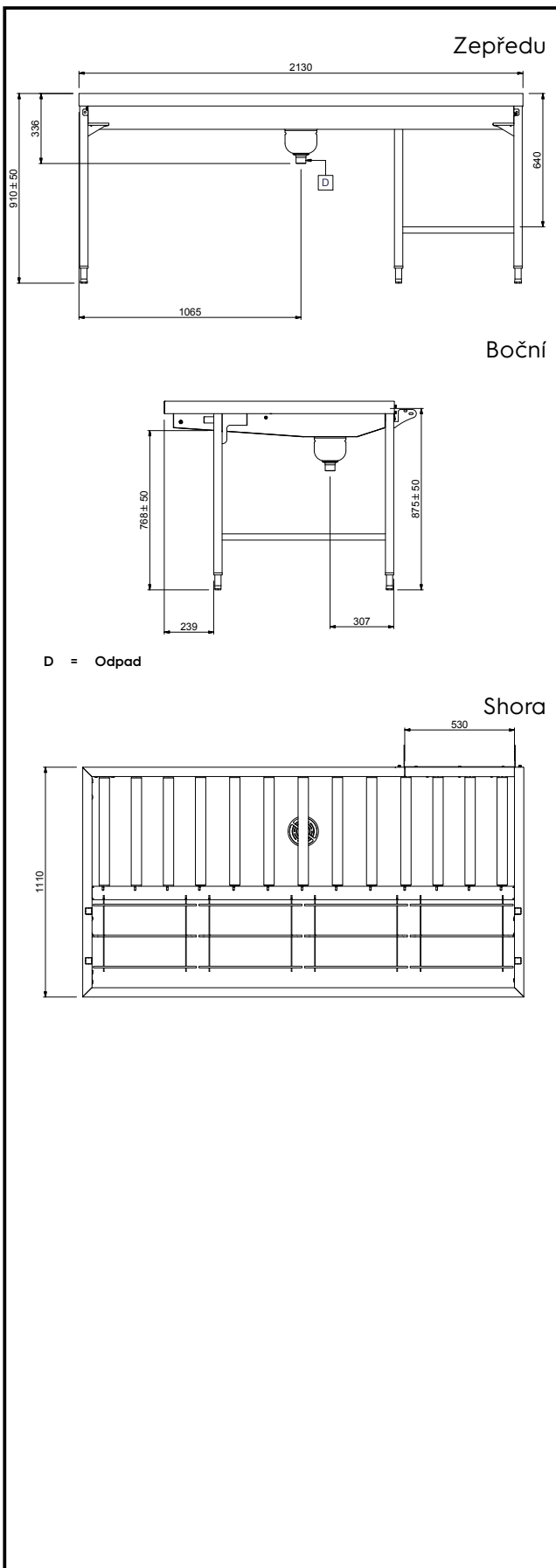
- Hladké leštěné povrchy usnadňující čištění.
- Konstrukce z ušlechtilé nerez oceli AISI 304 s nerezovými nohami ze čtvercových profilů 40x40mm.
- Silné svařované příruby pro pevné spojení mezi jednotkami.
- Svažující se dno vany směrem k odpadu zajišťuje hladký a rychlý odtok.
- Lehce vyjímatelný nerezový filtrační koš.
- Ruční příjem a třídění.
- Napojení zepředu vpravo nebo vlevo dle modelu.
- Lze dovybavit vhodným extra příslušenstvím - dráhou na podnosy, výškově stavitelnou jednoduchou nástavbou, dvojitou nástavbou na třídění nádobí do košů a na prázdné koše, předplachovými sprchami, dřezem na namáčení přístrojů a tryskami pro čištění stolu.
- Nerezové, výškově stavitelné nohy 50mm pro vyrovnání provozní výšky mezi stolem.

Extra příslušenství

- Předplachová termostatická sprcha k montáži na polici nástavby třídícího stolu. PNC 863136
- Sada bezpečnostního vypínače k tunelové košové myčce; obsahuje bezp.vypínač, upínací svorky a kabel. Doporučuje se ke každé myčce objednat alespoň 2 ks - 1 ks pro umístění na obslužné dopravníky před myčkou a 1 ks na dopravníky za myčku. PNC 865162
- Opěra na mycí koše (k nástavbě). PNC 865208
- Předplachová sprcha k montáži na polici nástavby třídícího stolu. PNC 865209
- Policová nástavba dvoupatrová pro příjmové/třídící stoly na 4 koše, 2130mm. PNC 865299
- Policová nástavba jednopatrová pro ukládání prázdných košů, pro příjmové/třídící stoly na 4 koše, 2130mm. PNC 865430

SCHVÁLENO: _____

- Dráha na podnosy pro příjmové/
třídící stoly na 4 koše, bez konzolí,
2130mm. PNC 865434
- Konzole pro dráhu na podnosy
(3ks). PNC 865437
- Sada nerezových spodních
roštových polic s rámem, pro
příjmové/třídící stoly na 4 koše. PNC 865439
- Namáčecí dřez na přibory se
zvedacím zařízením - na mycí koš
500x500mm. PNC 865442
- Předoplachová ruční sprcha,
1500mm (doporučuje se objednat 1
sprchu pro každého operátora). PNC 865443
- Dráha na podnosy 500mm pro
příjmové/třídící stoly. (vč. úchytů). PNC 865444
- Dráha na podnosy 500mm s
otvorem na odpad s gumovým
okrajem, pro příjmové/třídící stoly
(vč. úchytů). PNC 865445
- Stěrka na talíře. PNC 865447
- Temperování vody pro mytí vany. PNC 865449
- Dráha na podnosy SKLOPNÁ pro
příjmové/třídící stoly na 4 koše,
2130mm. PNC 865455
- Předoplachová sprcha navinovací,
14m, s pevným termostatickým
nastavením teploty. PNC 865460
- Opěra pro stojící koše pod třídícím
stolem. PNC 865478



Hlavní informace

Vnější rozměry, Šířka	
865262 (HSMSF4LR)	2130 mm
Vnější rozměry, Hloubka	1110 mm
Vnější rozměry, Výška	910 mm
Netto váha:	52 kg
Výškové nastavení:	50/50 mm
Směr posunu koše	Zleva doprava
Dřez/vana - použitý materiál	Nerez ocel AISI304 - DIN 1.4301
Typ válečků	Dlouhý

Manipulační stoly k tunelovým košovým myčkám
 Manuální příjmový/třídící stůl na 4 koše, L>P, 2130mm, napojení vpravo zepředu
 Společnost si vyhrazuje právo provádět změny v produktech
 bez předchozího upozornění. Všechny informace byly správné v době tisku.